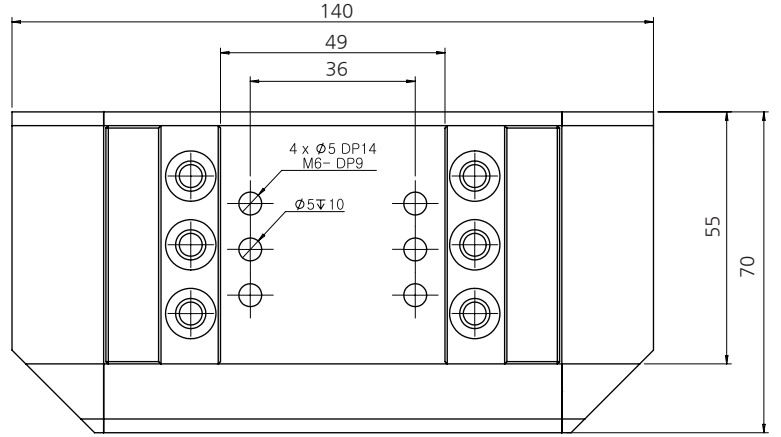
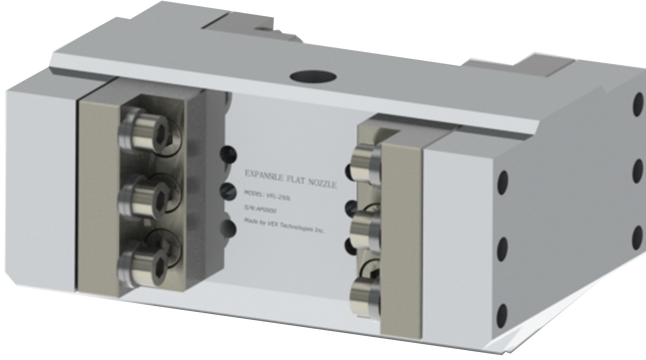




Slit Nozzle

Slit Nozzle 은 면 도포 전용 nozzle 로써 넓은 면적을 단시간 내 균일하게 도포 가능하며, Stainless steel 소재를 적용하여 사용 재료에 대한 반응이 없습니다. 또한 공정의 문제점을 보완하여 사용자에게 맞게 주문 제작 가능하며 Slit Nozzle 내부의 liner 의 변경으로 간편하게 도포 폭을 조절할 수 있습니다.

(단위:mm)



Specification

Product name	EXPANSILE SLIT Nozzle
Material	SUS 316
Dispensing outlet (Length)	100 mm

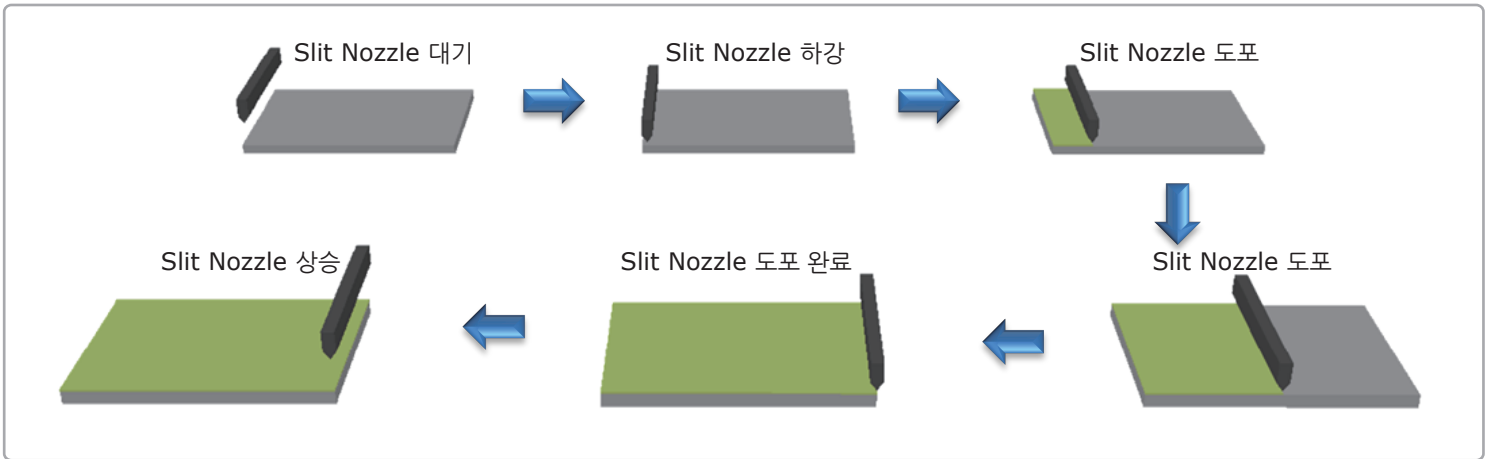
* 재질 및 길이는 사양협의를 따라 변경 가능합니다.



적용 가능 공정

- ▼ OLED Display
- ▼ 염료 감응 태양 전지
- ▼ 유기 박막 태양 전지
- ▼ 연료 전지
- ▼ EVA (Ethylene-vinly acetate) 코팅

Dispensing flow



KRN Nozzle

KRN Nozzle 은 고-점도 재료에서부터 저-점도 재료까지 폭 넓은 적용범위와 높은 도포 정밀도를 유지합니다. 재료의 액 맺힘을 최소화하며 이중나사의 체결방식으로 체결력이 우수합니다.

Specification

Product Code	KRN-0.35N	KRN-0.55N
ID (mm)	0.4	0.6
Material	SUS303	SUS303

